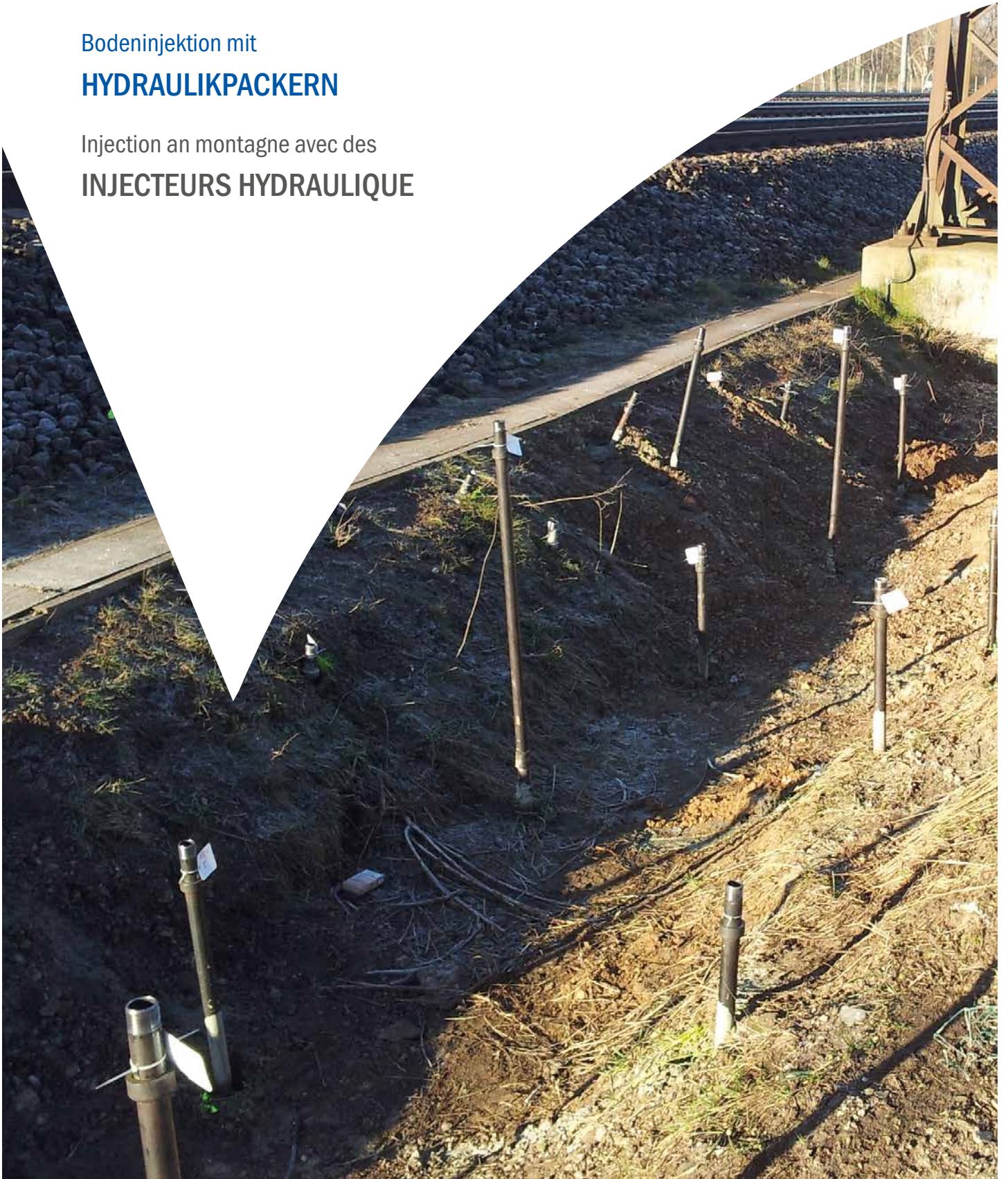


Bodeninjektion mit
HYDRAULICKPACKERN

Injection an montagne avec des
INJECTEURS HYDRAULIQUE

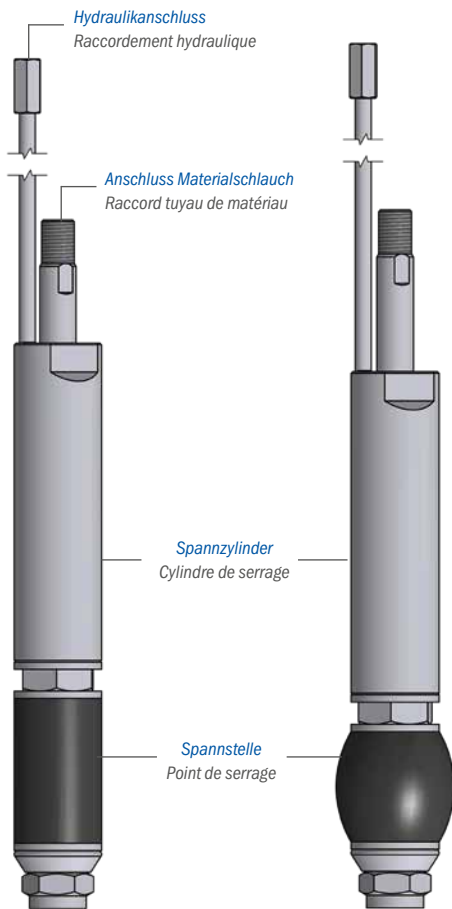


Hydraulik-Einfachpacker

Hydraulik-Einfachpacker werden in nahezu allen Bereichen der Bohrtechnik, im Tunnelbau, Wasserbau und Spezialtiefbau für Injektionen eingesetzt. Diese Injektionen dienen im Allgemeinen zur Verbesserung von bodenmechanischen Eigenschaften, Stabilisierung, Verfüllung oder der Abdichtung. Zudem werden Hydraulik-Einfachpacker in der Bohrlochmesstechnik für Probeinjektionen, Wasserabpressversuche und zu geologischen Erkundungen im Bohrloch verwendet.

Injecteur hydraulique simple

Les injecteurs hydrauliques simples sont utilisés pour les injections presque dans tous les domaines de forage, de construction de tunnels, d'ouvrages hydrauliques et de génie civil spécial. En général, ces injections servent à l'amélioration des propriétés mécaniques des sols, à la stabilisation, au remplissage ou à l'étanchéification. En outre, dans le domaine de diagraphie ils sont employés pour d'injections d'essai, pour d'essais hydrostatiques et pour de sondages de reconnaissance.



Anwendungsbeispiele

- Bodenverfestigungen in unterschiedlichen Tiefen
- Verfestigungen von Lockergestein
- Verfestigungen von zerklüftetem Festgestein
- Injektionen in Bauteile
- Injektionen ins Erdreich unter Bauteilen
- Abdichtungen
- Hebungsinjektionen

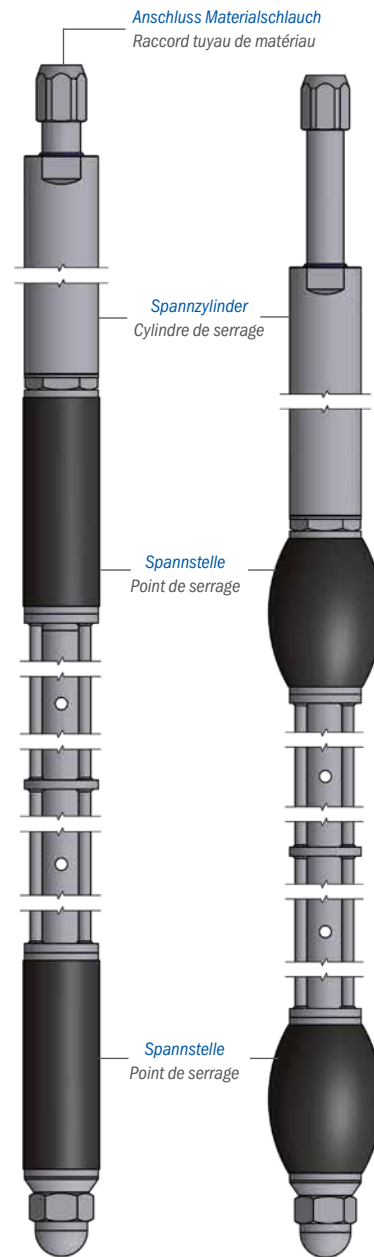
Vorteile

- Der Packer lässt sich einfach spannen
- Wiederverwendbar
- Einfache und sichere Abdichtung
- Einsetzbar in unterschiedlichen Tiefen
- Alle Teile sind als Ersatzteile erhältlich und leicht austauschbar

Hydraulik-Doppelpacker

Der Hydraulik-Doppelpacker wird hauptsächlich zur Injektion, z. B. mit Manschettenrohren eingesetzt. Der Hydraulik-Doppelpacker lässt sich gut in Manschettenrohre einführen. Im gespannten Zustand dichtet er zuverlässig ab.

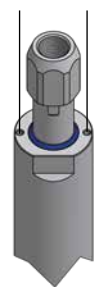
Die einfache und sichere Anwendung ermöglicht eine effektive Injektion.



Injecteur hydraulique double

Principalement, les injecteurs hydrauliques doubles sont utilisés pour les injections par de tubes à manchette. On peut les introduire facilement dans les tubes à manchettes. En état fixé, l'injecteur hydraulique double étanche de façon fiable et permet d'injections effectives.

Hydraulikanschluss
Raccordement hydraulique



Exemples d'application

- Consolidation du sol aux profondeurs différentes
- Consolidation de pierreries meubles
- Consolidation de roche solide fissurée
- Injection dans des éléments de construction
- Injection dans le sol sous les éléments de construction
- Etanchéification
- Injection de soulèvement

Avantages

- Fixation facile
- Réutilisable
- Obturation facile et fiable
- Utilisable aux profondeurs différentes
- Toutes les pièces sont échangeables facilement et disponibles comme pièces de rechange

Hydraulik-Einfachpacker HPE | Injecteur hydraulique simple HPE



Typ Type	Nr. No.	Bohrloch-Ø Diamètre de forage min. - max. [mm]	Spannstelle Position de fixation Ø [mm]	Spannstelle Position de fixation gespannt tendu Ø [mm]	Anschlussgewinde Filetage de raccord		Gesamtlänge Longueur totale [mm]	Betriebsdruck Pression de service max. [bar]	Spannzylinder Cylindre de serrage
					Materialschlauch Tuyau de matériau	Hydraulikanschluss Raccord hydraulique			
HPE 22	68930	22 - 26	20 x 40	27	Außengewinde M7x1	Innengewinde M5 filet femelle M5	354	einfachwirkend simple effet	
HPE 24	68932	24 - 27	22 x 40	28	filetage mâle M7x1				
HPE 26	68934	26 - 29	24 x 40	30	Außengewinde M9x1 filetage mâle M9x1		400		

Hydraulik-Einfachpacker HPE | Injecteur hydraulique simple HPE



Typ Type	Nr. No.	Bohrloch-Ø Diamètre de forage min. - max. [mm]	Spannstelle Position de fixation Ø [mm]	Spannstelle Position de fixation gespannt tendu Ø [mm]	Anschlussgewinde Filetage de raccord		Gesamtlänge Longueur totale [mm]	Betriebsdruck Pression de service max. [bar]	Spannzylinder Cylindre de serrage
					Materialschlauch Tuyau de matériau	Hydraulikanschluss Raccord hydraulique			
HPE 38	68936	38 - 43	36 x 50	44	Innengewinde G ¼"	Innengewinde M5 filet femelle M5	406	250	einfachwirkend simple effet
HPE 47	68937	47 - 52	45 x 50	58	filet femelle G ¼"				

Hydraulik-Einfachpacker HPE | Injecteur hydraulique simple HPE



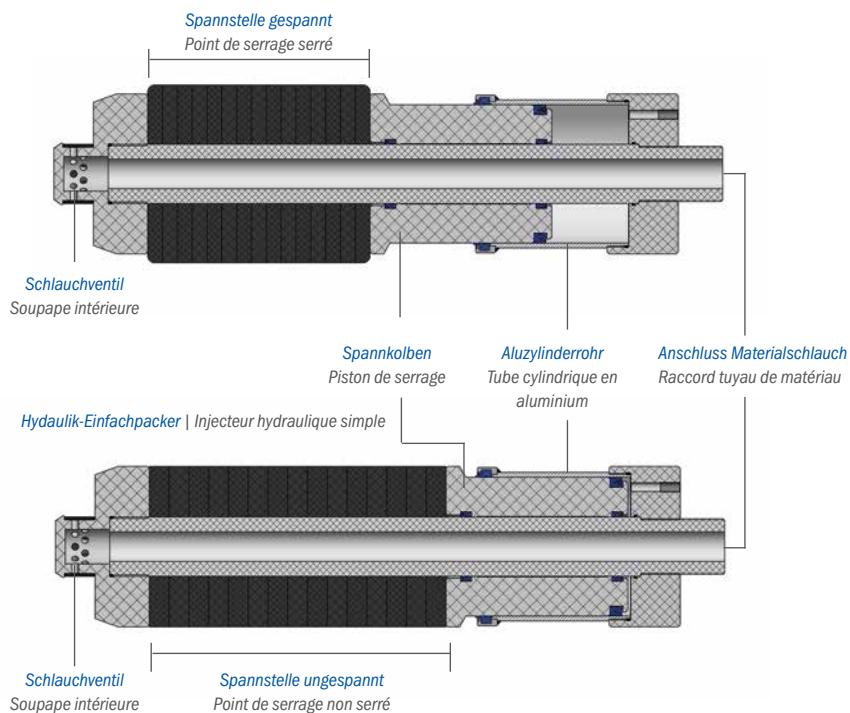
Typ Type	Nr. No.	Bohrloch-Ø Diamètre de forage min. - max. [mm]	Spannstelle Position de fixation Ø [mm]	Spannstelle Position de fixation gespannt tendu Ø [mm]	Anschlussgewinde Filetage de raccord		Gesamtlänge Longueur totale [mm]	Betriebsdruck Pression de service max. [bar]	Spannzylinder Cylindre de serrage
					Materialschlauch Tuyau de matériau	Hydraulikanschluss Raccord hydraulique			
HPE 52	68938	52 - 60	50 x 136	62	Innengewinde G ½"	2 x Innengewinde M5 2 x filet femelle M5	425	250	doppelwirkend double effet
HPE 88	68940	88 - 96	85 x 150	98	filet femelle G ½"				
HPE 101	68942	101 - 109	98 x 150	111	Innengewinde G 1"	2 x Innengewinde M8x1 2 x filet femelle M8x1	527		
HPE 147	68944	147 - 156	144 x 150	158	filet femelle G 1"				

Hydraulik-Einfachpacker HPE | Injecteur hydraulique simple HPE



Typ Type	Nr. No.	Bohrloch-Ø Diamètre de forage min. - max. [mm]	Spannstelle Position de fixation Ø [mm]	Spannstelle Position de fixation gespannt tendu Ø [mm]	Anschlussgewinde Filetage de raccord		Gesamtlänge Longueur totale [mm]	Betriebsdruck Pression de service max. [bar]	Spannzylinder Cylindre de serrage
					Materialschlauch Tuyau de matériau	Hydraulikanschluss Raccord hydraulique			
HPE 167	68946	167 - 195	162 x 300	205	Außengewinde M56x2-LH filetage mâle M56x2-LH	Innengewinde M10x1 filet femelle M10x1	677	100	einfachwirkend simple effet
HPE 170	68947	170 - 200	165 x 500	210	Außengewinde G 2" filetage mâle G 2"	Innengewinde G ¼" filet femelle G ¼"	825		

Hydraulik-Einfachpacker gespannt | Injecteur hydraulique simple serré



Vorteil/Hinweis

- Besonders leicht ausbohrbar, da die Teile aus Kunststoff gefertigt sind (außer Zylinderrohr aus Aluminium)
- Einsatzgebiet z. B. Raisebohrungen für Pumpspeicherkraftwerke

Advantage/Information

- Particulièrement facile à percer car les pièces sont en plastique (à l'exception du corps du cylindre en aluminium)
- Domaine d'application p. ex. perçage d'élévation pour centrales de pompage-turbinage

Hydraulik-Doppelpacker HPD | Injecteur hydraulique double HPD



Typ Type	Nr. No.	Bohrloch-Ø Diamètre de forage min. - max. [mm]	Spannstelle Position de fixation Ø [mm]	Spannstelle Position de fixation gespannt tendu Ø [mm]	Anschlussgewinde Filetage de raccord		Injektionsbereich Zone d'injection [mm]	Gesamtlänge Longueur totale [mm]	max. Betriebsdruck max. pression de service [bar]	Spannzylinder Cylindre de serrage
					Materialschlauch Tuyau de matériau	Hydraulikanschluss Raccord hydraulique				
HPD 22	68900	22 - 26	2 x Ø 20 x 40	27	Außengewinde M7x1 filetage mâle M7x1	Hydraulikanschluss Raccord hydraulique	240	655	250	einfachwirkend simple effet
	333						755			
HPD 24	68902	24 - 27	2 x Ø 22 x 40	28	Außengewinde M9x1 filetage mâle M9x1	Innengewinde M5 filet femelle M5	240	655	250	einfachwirkend simple effet
	333						755			
HPD 26	68905	26 - 29	2 x Ø 24 x 40	30	Außengewinde M9x1 filetage mâle M9x1	Innengewinde M5 filet femelle M5	760	250	einfachwirkend simple effet	
HPD 38	68906	38 - 43	2 x Ø 36 x 50	44	Innengewinde G ¼"		333			830
HPD 47	68907	47 - 52	2 x Ø 45 x 50	58	filet femelle G ¼"					

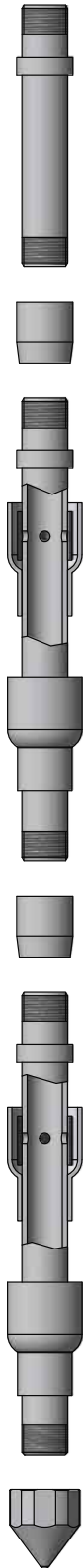
Hydraulik-Doppelpacker HPD | Injecteur hydraulique double HPD



Typ Type	Nr. No.	Bohrloch-Ø Diamètre de forage min. - max. [mm]	Spannstelle Position de fixation Ø [mm]	Spannstelle Position de fixation gespannt tendu Ø [mm]	Anschlussgewinde Filetage de raccord		Injektionsbereich Zone d'injection [mm]	Gesamtlänge Longueur totale [mm]	max. Betriebsdruck max. pression de service [bar]	Spannzylinder Cylindre de serrage
					Materialschlauch Tuyau de matériau	Hydraulikanschluss Raccord hydraulique				
HPD 52	68908	52 - 60	2 x Ø 50 x 136	62	Innengewinde G ½" filet femelle G ½"	2 x Innengewinde M5 2 x filet femelle M5	333	1.010	250	doppelwirkend double effet
HPD 88	68910	88 - 96	2 x Ø 85 x 150	98	Innengewinde G 1" filet femelle G 1"	2 x Innengewinde M8x1 2 x filet femelle M8x1		1.065		
HPD 101	68912	101 - 109	2 x Ø 98 x 150	111				1.065		
HPD 147	68914	147 - 156	2 x Ø 144 x 150	158				1.065		

In Böden ohne Gesteinsschichten können ohne eine zuvor notwendige Bohrung Ramm-Manschettenrohre eingerammt werden. Schutzhülsen über den regelmäßigen Austrittsöffnungen verhindern Beschädigungen an den Gummimanschetten beim Rammen. Die Manschetten werden bei diesem Verfahren über den Doppel-Blähpacker oder den Doppel-Hydraulikpacker angefahren und injiziert. Die einfache Handhabung und der geringe Maschineneinsatz bei mittlerer Tiefe vereinen die Vorteile beider Systeme.

Dans les sols dépourvus de couches de roche, on peut enfoncer des tubes à manchette en plastique à battre sans percer un trou de forage préalable nécessaire. Des manchons de protection au-dessus des ouvertures de sortie normales empêchent les manchons en caoutchouc d'être endommagés lors de l'enfoncement. Dans cette procédure, les manchettes sont approchées et injectées par les obturateurs gonflables double ou l'injecteur hydraulique double. Une manipulation simple et une faible utilisation de la machine à une profondeur moyenne combinent les avantages des deux systèmes.



① Spitze | Pointe

für Ramm-Manschettenrohr 1", Stahl, Außen-Ø48 mm, Innengewinde G 1", Länge 50 mm | pour tube à manchettes à battre 1", en acier, diamètre extérieur 48 mm, filet femelle G 1", longueur 50 mm

Variante	Variant	Nr. No.
		68335-03

② Basisstück | Élément de base

für Ramm-Manschettenrohr 1", Stahl, beidseitiges Außengewinde G 1", seitliche Austrittslöcher Ø 6 mm im Abstand von 333 mm, Manschettelänge 30 mm, Rohr-Ø 33,7 x 4 mm, Außen-Ø Schutzhülse 48,3 mm; aufgeschweißte Rammauflage | pour tube à manchettes à battre 1" en acier, filetage mâle G 1" aux deux extrémités, sorties latérales Ø 6 mm à distance de 333 mm, longueur de manchette 30 mm, diamètre du tube 33,7 x 4 mm, diamètre extérieur de la douille protecteur 48,3 mm; anneau d'arrêt soudée sur le tube

Variante	Variant	Nr. No.
666 mm	666 mm	68335-01
1.000 mm	1.000 mm	68335-02

③ Verbindungsmuffe | Manchon de raccordement

Stahl, Innengewinde G 1" | en acier, filet femelle G 1"

Variante	Variant	Nr. No.
Ø 40 x 43 mm, Innengewinde G 1"	Ø 40 x 43 mm, filet femelle G 1"	68325

④ Aufsatzrohr - Stahl | Tube de rallonge - acier


für Ramm-Manschettenrohr 1", beidseitiges Außengewinde G 1", Rohr-Ø 33,7 x 4 mm, aufgeschweißte Rammauflage | pour tube à manchettes à battre 1", filetage mâle G 1" aux deux extrémités, diamètre du tube 33,7 x 4 mm, anneau d'arrêt soudée sur le tube

Variante	Variant	Nr. No.
666 mm	666 mm	68335-04
1.000 mm	1.000 mm	68335-05

Zubehör | Accessoires

Rammhammer (pneumatisch) | Marteau pneumatique


Nr. No.
10960



Zubehör | Accessoires

Setzwerkzeug 1" für Ramm-Manschettenrohr 1"
 Outil de montage 1" pour tube à manchettes à battre 1"

Nr. No.
10962



DESOI PowerInject EC-200

Nr. | No. 15750

Beschreibung

Die Exzenterpumpe DESOI PowerInject EC-200 zeichnet sich durch ihre einfache und robuste Bauweise aus. Sie wurde speziell für den Betrieb von einfach- und doppelwirkenden Hydraulikpackern entwickelt. Das manuelle Monoblockventil mit Federrückstellung gewährleistet, dass das Hydrauliköl (zum Spannen der Packer) zurück in den Vorratsbehälter fließt. Durch das Fahrwerk kann die DESOI PowerInject EC-200 auf der Baustelle flexibel eingesetzt werden.

Einsatzmaterialien

- Hydrauliköl (HLP46)

Lieferumfang

Fahrgestell, 2 x Manometer 0 – 400 bar, 2-l-Vorratsbehälter mit Deckel, manuelles Monoblockventil mit Federrückstellung, inkl. Betriebsanleitung

Vorteile

- Einfache Bedienung und Reinigung
- Wartungsarm
- Stufenlose Druckeinstellung
- Zwei Manometer zur Druckkontrolle
- Geschlossenes Umlaufsystem
- Für einfach- und doppelwirkende Packer

Description

La pompe excentrique DESOI PowerInject EC-200 se caractérise par sa construction simple et robuste. Elle a été conçue spécialement pour opérer les injecteurs hydrauliques à simple et à double effet. La soupape monobloc manuelle avec rappel par ressort garantit que l'huile hydraulique (pour serrer les injecteurs) reflue dans le réservoir. Etant équipée par un dispositif de roulement, la pompe DESOI PowerInject EC-200 offre une grande flexibilité sur site.

Matériaux appropriés

- Huile hydraulique (HLP46)

Éléments livrés

dispositif de roulement, 2 x manomètre 0 – 400 bar, réservoir de 2 litres avec couvercle, soupape monobloc manuelle avec rappel par ressort, incl. mode d'emploi

Avantages

- Manipulation et nettoyage simples
- Ne nécessitant que peu d'entretien
- Pression réglable à continu
- 2 x manomètre pour régler la pression
- Circuit fermé
- Pour injecteurs à simple et à double effet



1. Druckeinstellung | Réglage de pression

2. Ansicht Pumpeneinheit | Point de vue unité de pompe

Technische Daten | Caractéristiques techniques

Anschlusswert Charge de connexion	230 V/50 Hz
Motorleistung Puissance du moteur	1,1 kW
Betriebsdruck - stufenlos regelbar Pression de service - réglable en continu	0 – 300 bar
Fördermenge - stufenlos regelbar Débit - réglable en continu	0 – 400 ml/min
Ölsorte Type d'huile	HLP-68
Tankvolumen Capacité du réservoir	2 l
Gewicht Poids	52 kg
L x B x H L x L x H	60 x 56 x 105

DESOI M-Power HYP-12E / DESOI M-Power HYP-12D

Nr. | No. 15047 M-Power HYP-12E

Nr. | No. 15048 M-Power HYP-12D

Beschreibung

Die Handhebel-Kolbenpumpen DESOI M-Power HYP-12E (einfachwirkend) und DESOI M-Power HYP-12D (doppelwirkend) zeichnen sich durch ihre robuste Bauweise aus. Sie wurden speziell für den Betrieb von Hydraulikpackern konzipiert. Durch den 3-Wege-HD-Kugelhahn am Auslassventil ist gewährleistet, dass das Hydrauliköl (zum Spannen der Packer) durch Umstellung des Kugelhahns zurück in den Vorratsbehälter fließt. Ein ständiges Neubefüllen des Behälters ist nicht nötig, da das Hydrauliköl mehrfach verwendet werden kann.

Einsatzmaterialien

- Hydrauliköl HLP-68

Lieferumfang

Manometer 0 – 250 bar, 3-Wege-HD-Kugelhahn, 2-Liter-Materialbehälter transparent mit Deckel, inkl. Betriebsanleitung

Vorteile

- Manometer zur Druckkontrolle
- Leichtes und kompaktes Gerät
- Einfache Bedienung
- Geschlossenes Umlaufsystem

Description

Les pompes à piston manuelles DESOI M-Power HYP-12E (simple effet) et DESOI M-Power HYP-12D (double effet) se distinguent par leur construction robuste. Ils ont été spécialement conçus pour le fonctionnement d'injecteurs hydrauliques. La soupape à bille 3 voies HD de la vanne de sortie assure que l'huile hydraulique (pour tendre les injecteurs) retourne dans le réservoir de stockage en changeant la soupape à bille. Un remplissage constant du réservoir n'est pas nécessaire car l'huile hydraulique peut être utilisée plusieurs fois.

Matériaux appropriés

- Huile hydraulique HLP-68

Éléments livrés

manomètre 0 – 250 bar, soupape à bille à 3 voies, récipient transparent de 2 litres avec couvercle, incl. mode d'emploi

Avantages

- Manomètre pour contrôler la pression
- Légère et compacte
- Manipulation simple
- Système de circulation fermé



1. 3-Wege Kugelhahn zum Spannen und Entspannen der Hydraulikpacker | Soupape à bille à 3 voies pour serrage et desserrage les injecteurs hydraulique

Technische Daten | Caractéristiques techniques

Betriebsdruck - nach Druckkraft Pression de service-selon effort de pression	0 – 250 bar
Fördermenge Débit	15 cm ³ /min
Hydrauliköl Huile hydraulique	HLP-68
Gewicht Poids	15 kg
L x B x H L x L x H	85 x 40 x 70 cm

Zubehör | Accessoires

	Nr. No.
Ersatz- und Verschleißteilset DESOI M-Power HYP-12E/D	15047-EVS
Kit de pièces d'usure et rechange DESOI M-Power HYP-12E/D	15047-EVS
Werkzeugset DESOI M-Power HYP-12E/D Outillage pour la pompe DESOI M-Power HYP-12E/D	15047-WS

Materialleitung | Tuyau de matériau

Kunststoff, HD-PE, Preis per Meter | polymère, prix par mètre



Ø x L [mm]	Variante	Variante	Nr. No.
10 x 2	für M10x1, freier Durchgang Ø 6 mm, Berstdruck 90 bar, Zuschnitt	pour M10x1, passage libre Ø 6 mm, pression d'éclatement 90 bar, coupe	68057
10 x 2	für M10x1, freier Durchgang Ø 6 mm, Berstdruck 90 bar, 100-m-Rolle	pour M10x1, passage libre Ø 6 mm, pression d'éclatement 90 bar, bobine de 100 m	68058

Vorteil/Hinweis

- Die Materialleitungen sind auch mit Gewinde (Nr. 68513) lieferbar

Avantages/Informations

- Les lignes de matériau sont également disponibles avec filetage (No. 68513)

Zubehör | Accessoires

	Nr. No.
Reduziermuffe M10x1 auf M7x1 Manchon de réduction M10x1 à M7x1	68948
Reduziermuffe M10x1 auf M9x1 Manchon de réduction M10x1 à M9x1	68949

Materialleitung | Tuyau de matériau

Kunststoff, HD-PE, Preis per Meter | polymère, HD-PE, prix par mètre



Ø x L [mm]	Variante	Variante	Nr. No.
13 x 2	für G ¼", freier Durchgang Ø 9 mm, Berstdruck 90 bar, Zuschnitt	pour G ¼", passage libre Ø 9 mm, pression d'éclatement 90 bar, coupe	68059
13 x 2	für G ¼", freier Durchgang Ø 9 mm, Berstdruck 90 bar, 250-m-Rolle	pour G ¼", passage libre Ø 9 mm, pression d'éclatement 90 bar, bobine de 250	68514
13 x 2	für G ¼", freier Durchgang Ø 9 mm, Berstdruck 90 bar, 250-m-Rolle	pour G ¼", passage libre Ø 9 mm, pression d'éclatement 90 bar, bobine de 250	68512
21 x 5	für G ½", freier Durchgang Ø 11 mm, Berstdruck 115 bar, Zuschnitt	pour G ½", passage libre Ø 11 mm, pression d'éclatement 115 bar, coupe	68060
21 x 5	für G ½", freier Durchgang Ø 11 mm, Berstdruck 115 bar, 250-m-Rolle	pour G ½", passage libre Ø 11 mm, pression d'éclatement 115 bar, bobine de 250 m	68075

Ø x L [mm]	Variante	Variante	Nr. No.
33 x 6	für G 1", freier Durchgang Ø 21 mm, Berstdruck 60 bar, Zuschnitt	pour G 1", passage libre Ø 21 mm, pression d'éclatement 60 bar, coupe	68062
33 x 6	für G 1", freier Durchgang Ø 21 mm, Berstdruck 60 bar, 100-m-Rolle	pour G 1", passage libre Ø 21 mm, pression d'éclatement 60 bar, bobine de 100 m	68063

Vorteil/Hinweis

- Materialschläuche sind mit verschiedenen Anschlüssen lieferbar, z.B. SK-Schnellkupplung, Storz-Kupplung oder Steck-O-System
- Die Materialleitungen sind auch mit Gewinde (Nr. 68513) lieferbar

Avantages/Informations

- Les tuyaux de matériau sont livrable avec différent raccords, par exemple: SK-raccord rapide, raccord de Storz ou système Steck-O
- Les lignes de matériau sont également disponibles avec filetage (No. 68513)

Gewindeschneidvorrichtung | Filière

für Außengewinde, Handbetrieb | pour filetage mâle, manuelle



Variante	Variante	Nr. No.
M10x1	M10x1	68068
G ¼"	G ¼"	68069
G ½"	G ½"	68070
G 1"	G 1"	68071

Vorteil/Hinweis

- Auf Grund der Materialführung entsteht ein gerader Gewindeschnitt

Avantages/Informations

- Grâce au guidage du matériau, un filetage droit est créé

Gewindeschneidvorrichtung | Filière

für Außengewinde, Aufnahme Akkuschauber | pour filetage mâle, pour visseuse à accu



Variante	Variante	Nr. No.
M10x1	M10x1	68080
G ¼"	G ¼"	68081

Vorteil/Hinweis

- Auf Grund der Materialführung entsteht ein gerader Gewindeschnitt

Avantages/Informations

- Grâce au guidage du matériau, un filetage droit est créé

Spezialschneider | Outil coupant spécial

zum Zuschneiden von Verlängerungsrohren und Injektionsschläuchen, max. Ø 28 mm | pour la découpe de tubes de rallonge et de tuyaux d'injection, max. Ø 28 mm



Variante	Variante	Nr. No.
		25006

Zubehör | Accessoires Nr. | No.
Ersatzklinge für Spezialschneider | Lame de rechange for outil coupant spécial 25006-1

Rohrabschneider | Coupe-tube

für Kunststoff-Materialleitungen ¼" bis 3" | pour des tuyaux en polymère ¼" jusqu'à 3"



Variante	Variante	Nr. No.
		68067

Zubehör | Accessoires Nr. | No.
Schneidrädchen | Disque de coupe 68066

Die Längen sind in 1-Meter-Schritten frei wählbar | Les longueurs sont librement sélectionnables par pas de 1 mètre

HD-Schlauch | Tuyau H.P.

Materialleitung für Hydraulikpacker Ø 24 mm, Innengewinde M9x1, Überwurfmutter G ¼" | ligne de matériau pour injecteur hydraulique Ø 24 mm, filet femelle M9x1, écrou-raccord G ¼"



Variante	Variante	Nr. No.
Ø 8 mm	Ø 8 mm	68996

HD-Schlauch | Tuyau H.P.

Materialleitung für Hydraulikpacker Ø 20, 22 mm, Innengewinde M7x1, Überwurfmutter G ¼" | ligne de matériau pour injecteur hydraulique Ø 20, 22 mm, filet femelle M7x1, écrou-raccord G ¼"



Variante	Variante	Nr. No.
Ø 5 mm	Ø 5 mm	68990

HD-Schlauch | Tuyau H.P.

zum Spannen des Packers, Außengewinde M5, Überwurfmutter M12x1,5 (L06) pour le serrage de l'injecteur, filetage mâle M5, écrou-raccord M12x1,5 (L06)



Variante	Variante	Nr. No.
Ø 2 mm	Ø 2 mm	68960

HD-Schlauch | Tuyau H.P.

zum Spannen des Packers, Außengewinde M8x1, Überwurfmutter M12x1,5 (L06) pour le serrage de l'injecteur, filetage mâle M8x1, écrou-raccord M12x1,5 (L06)



Variante	Variante	Nr. No.
Ø 5 mm	Ø 5 mm	68968