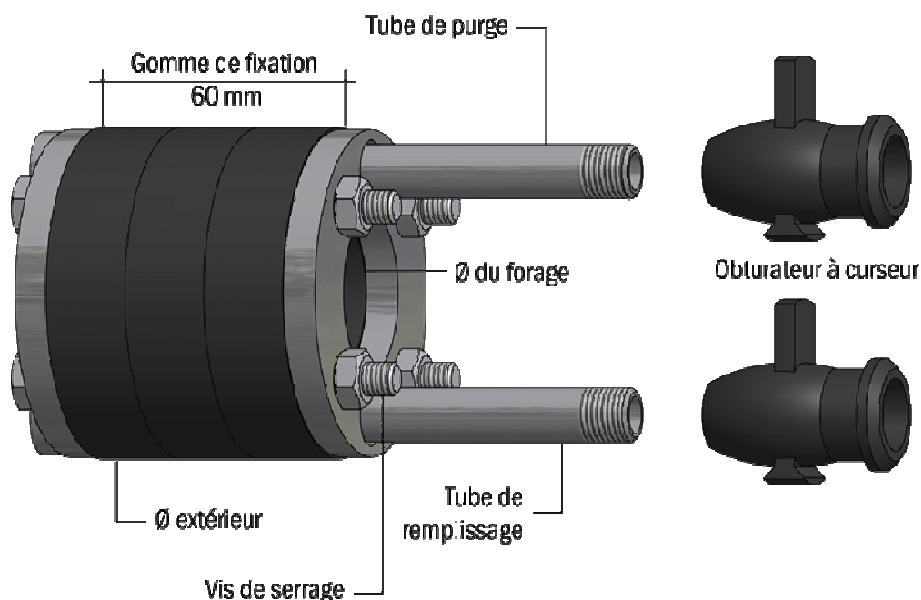


Injecteurs de palplanches



INJECTEUR ANNULAIRE (JOINT ANNULAIRE) :

L'injecteur annulaire est utilisé pour injecter et simultanément purger les ancrages de barre. Il est possible au moyen 4 vis de serrage axiales de colmater le perçage et l'ancrage contre le matériau injecté. Une fois la purge terminée, la pression d'injection peut être établie.

Injecteur de palplanches :

gomme fixation 60 mm, 4 vis de serrage axiales M5, raccord de remplissage et de vidage (passage libre 6 mm) filetage mâle M8, 2 obturateurs à curseur transversal (non-montés), longueur totale 150 mm

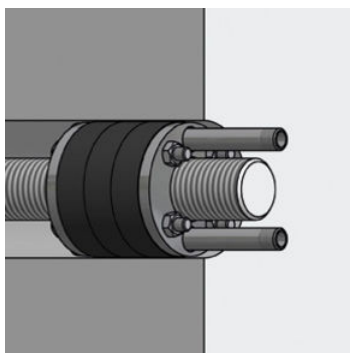
- forage Ø 50 mm, ancrage Ø 24 mm (réf 68629)

gomme fixation 60 mm, 4 vis de serrage axiales M6, raccord de remplissage et de vidage (passage libre 6 mm) filetage mâle M10x1, 2 obturateurs à curseur transversal (non-montés), longueur totale 150 mm

- forage Ø 50 mm, ancrage Ø 12 mm (réf 68632)
- forage Ø 50 mm, ancrage Ø 16 mm (réf 68630)
- forage Ø 60 mm, ancrage Ø 12 mm (réf 68626)
- forage Ø 60 mm, ancrage Ø 16 mm (réf 68624)
- forage Ø 60 mm, ancrage Ø 20 mm (réf 68622)
- forage Ø 60 mm, ancrage Ø 24 mm (réf 68620)

gomme fixation 60 mm, 4 vis de serrage axiales M8, raccord de remplissage et de vidage (passage libre 9 mm) filetage mâle G1/4", 2 obturateurs à curseur transversal (non-montés), longueur totale 150 mm

- forage Ø 70 mm, ancrage Ø 20 mm (réf 68612)
- forage Ø 70 mm, ancrage Ø 24 mm (réf 68610)
- forage Ø 80 mm, ancrage 20 mm (réf 68604)
- forage Ø 80 mm, ancrage Ø 24 mm (réf 68602)
- forage Ø 80 mm, ancrage Ø 36 mm (réf 68600)
- forage Ø 90 mm, ancrage Ø 24 mm (réf 68592)
- forage Ø 90 mm, ancrage Ø 36 mm (réf 68590)
- forage Ø 100 mm, ancrage Ø 24 mm (réf 68582)
- forage Ø 100 mm, ancrage Ø 36 mm (réf 68580)



Agence Lyon et siège social

2 rue Gustave Eiffel
69360 SAINT SYMPHORIEN D'OZON

Tél : 04-72-27-08-80

@ : contact@france-injection-service.fr

Agence IDF

23-25 Avenue de l'Eguillette
95310 SAINT OUEN L'AUMÔNE

Tél : 01-34-02-34-40

@ : contact.paris@france-injection-service.fr